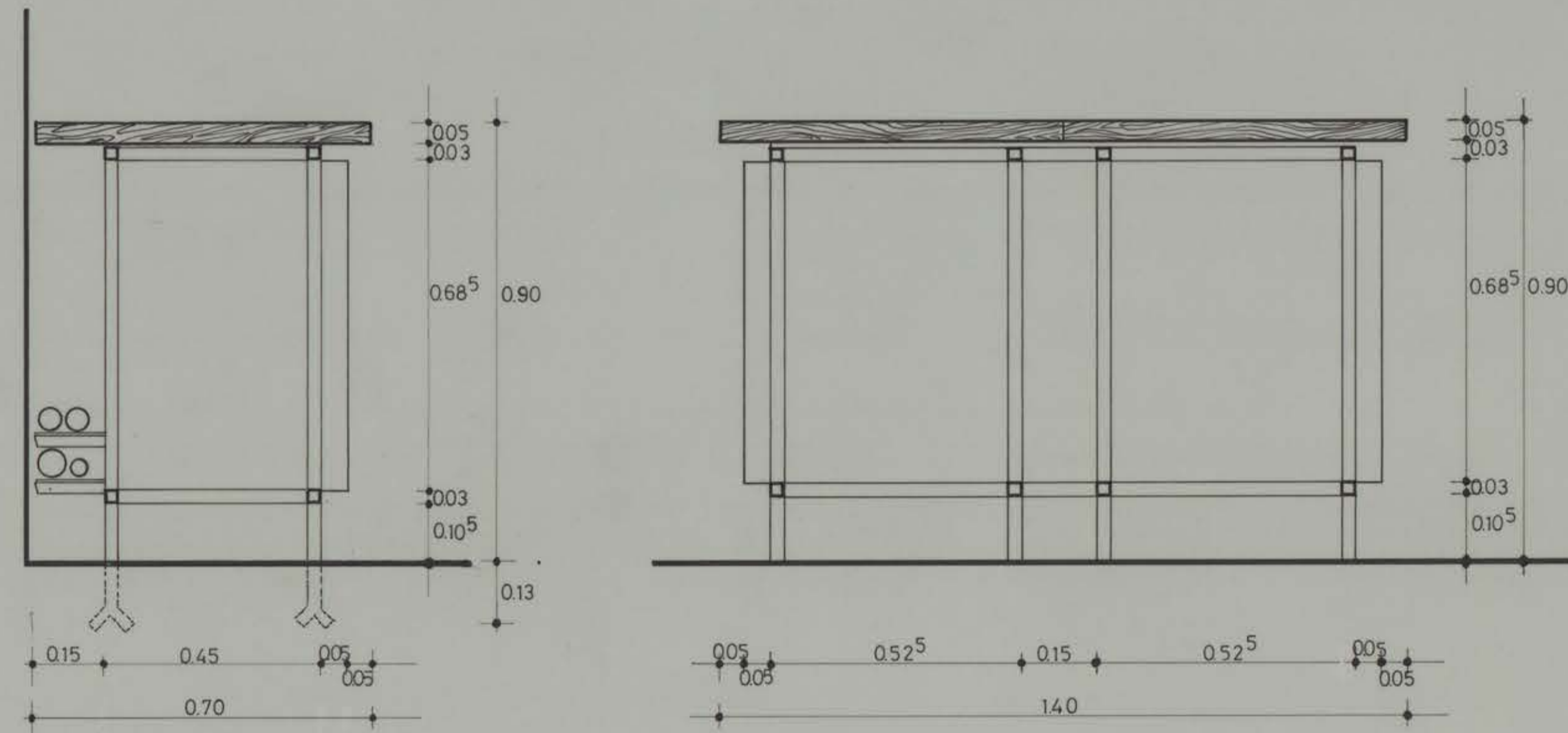
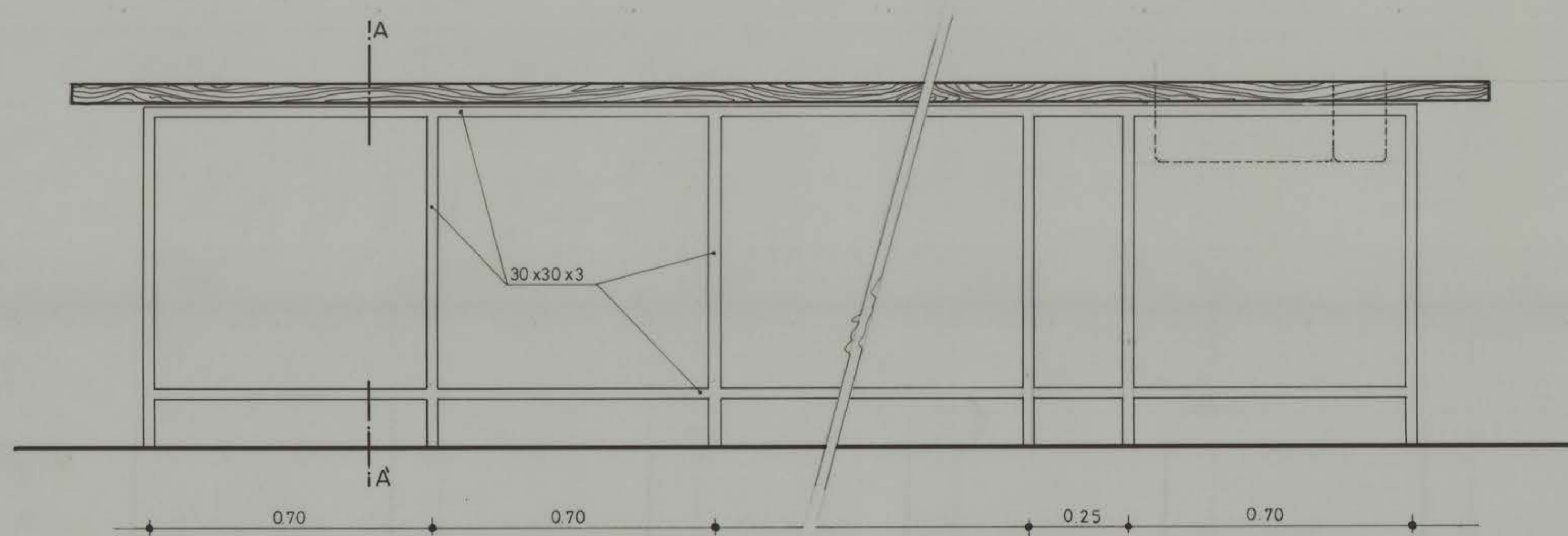


MESA BALANZAS

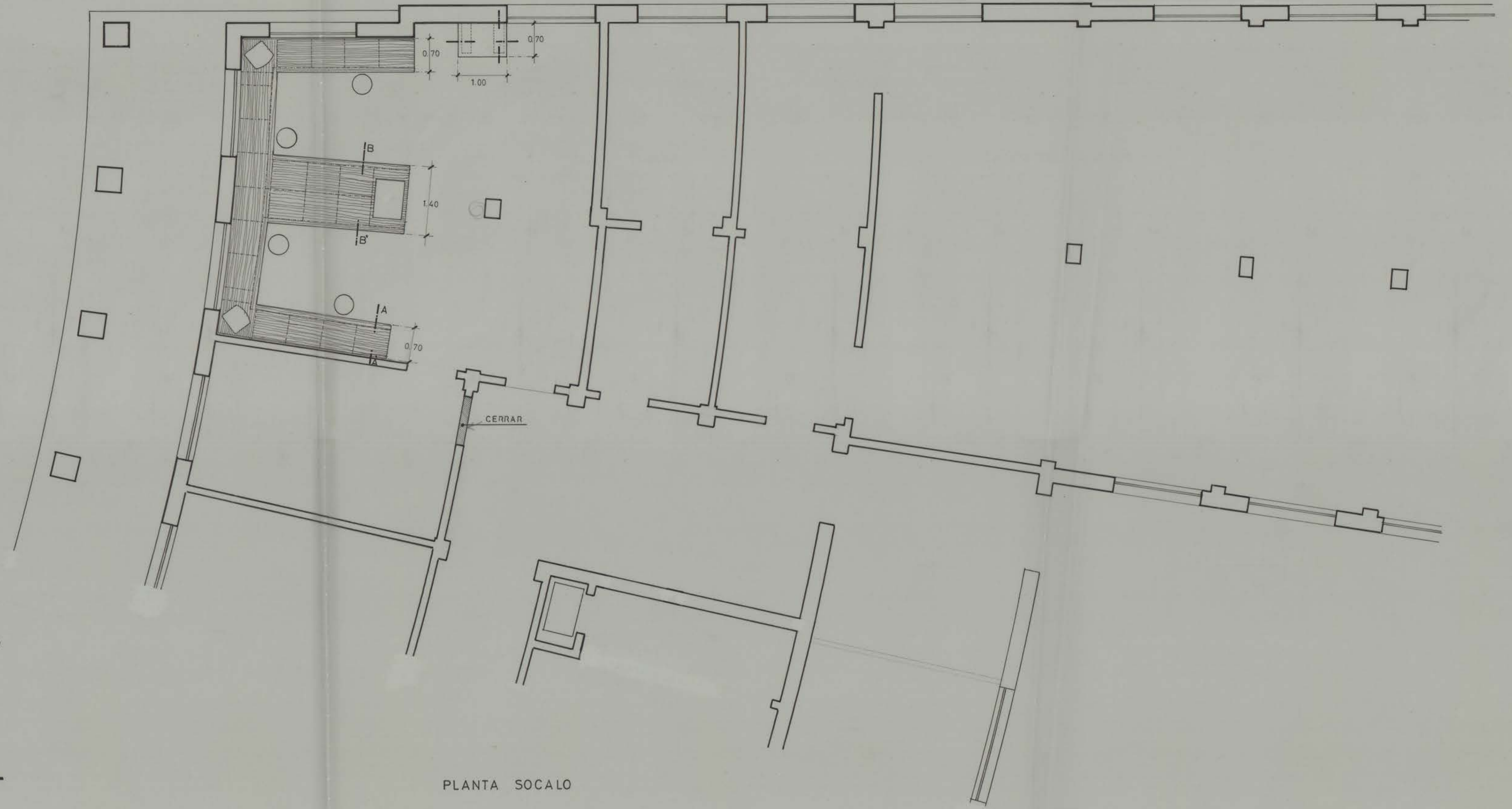


CORTE A A

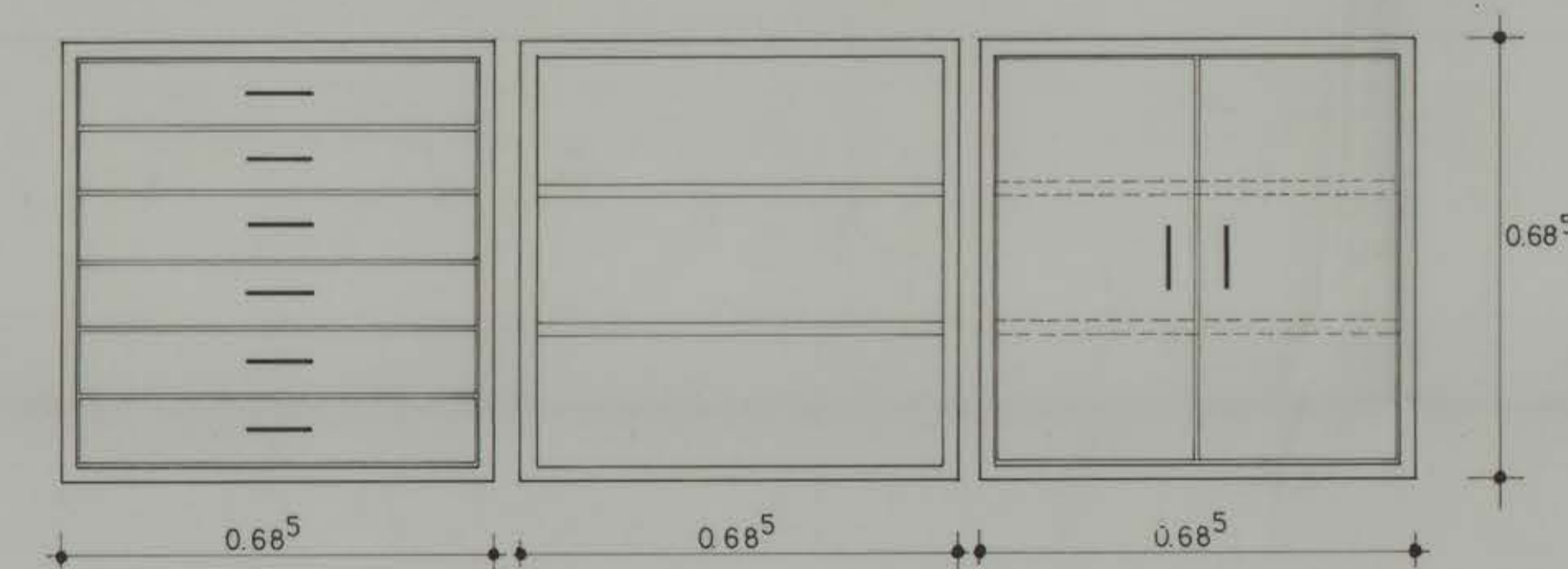
MESON CENTRAL CORTE B B



MESON MARCO Y CUBIERTA



PLANTA SOCALO



MODULO TIPO A

TIPO B

TIPO C

VERIFICAR MEDIDAS
EN OBRA

INGENIERIA Y MANTENCION UNIVERSIDAD DE CONCEPCION			
PLANO	DETALLE MUEBLES	Esc.1:10/150	11/73
OBRA.	LABORATORIO BACTERIOLOGIA		M-133
UBIC.	PISO ZOCALO ESCUELA DE MEDICINA		FEBRERO 73
JOSE MILLAN	AROTO JEFE	ALEX HARTWIG JEFE PROJ	JORGE HERRERA AROTO
			ABNER L. CASILLAS