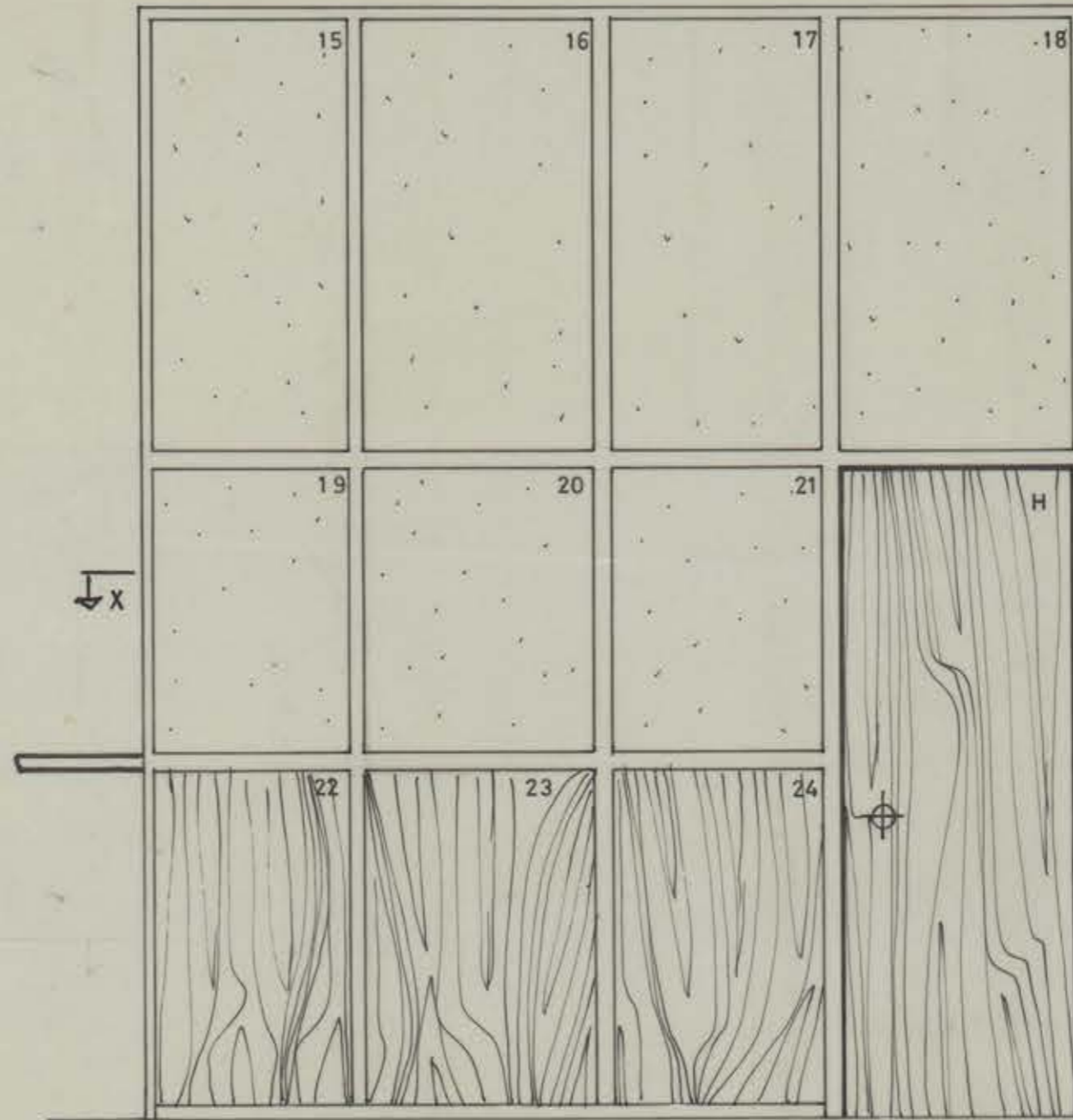
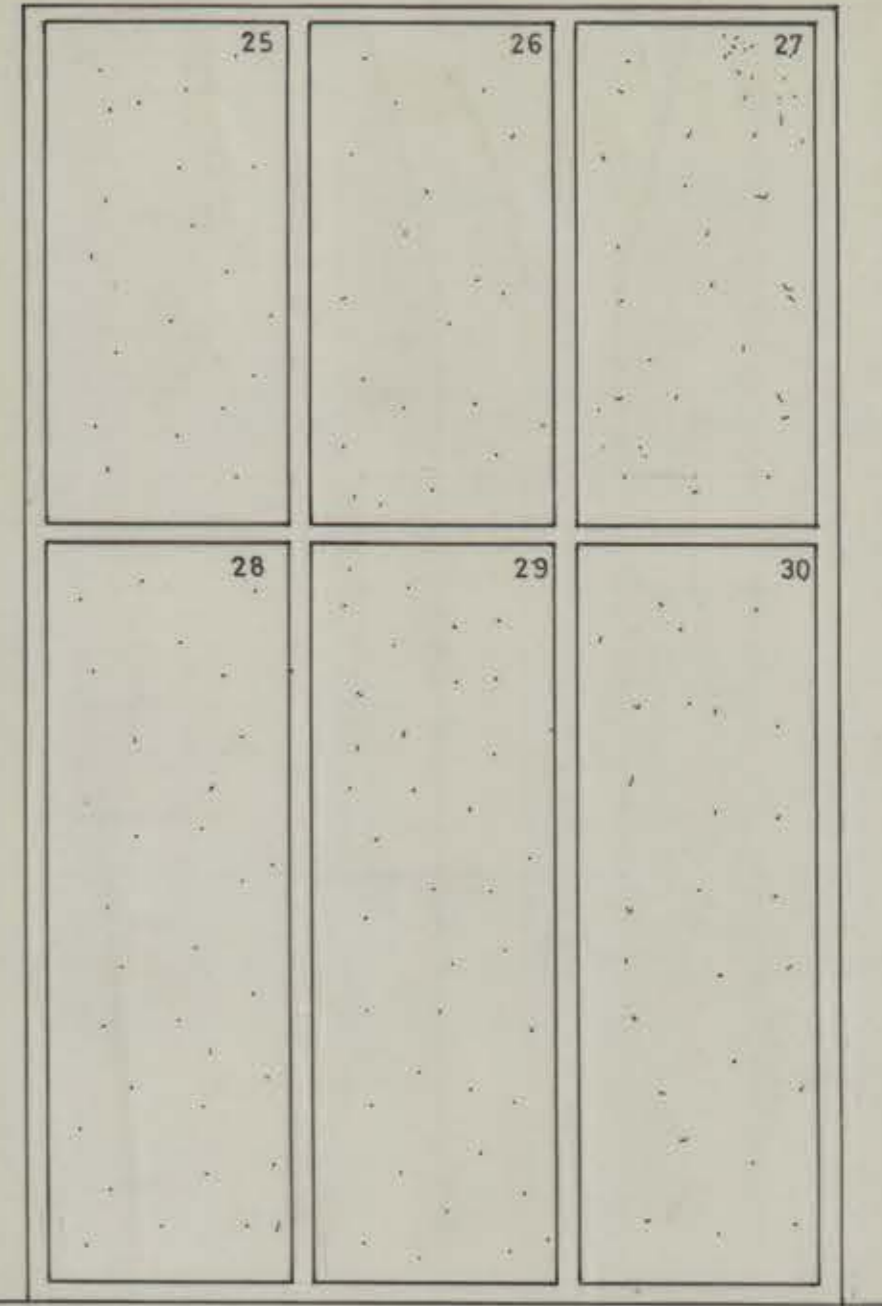


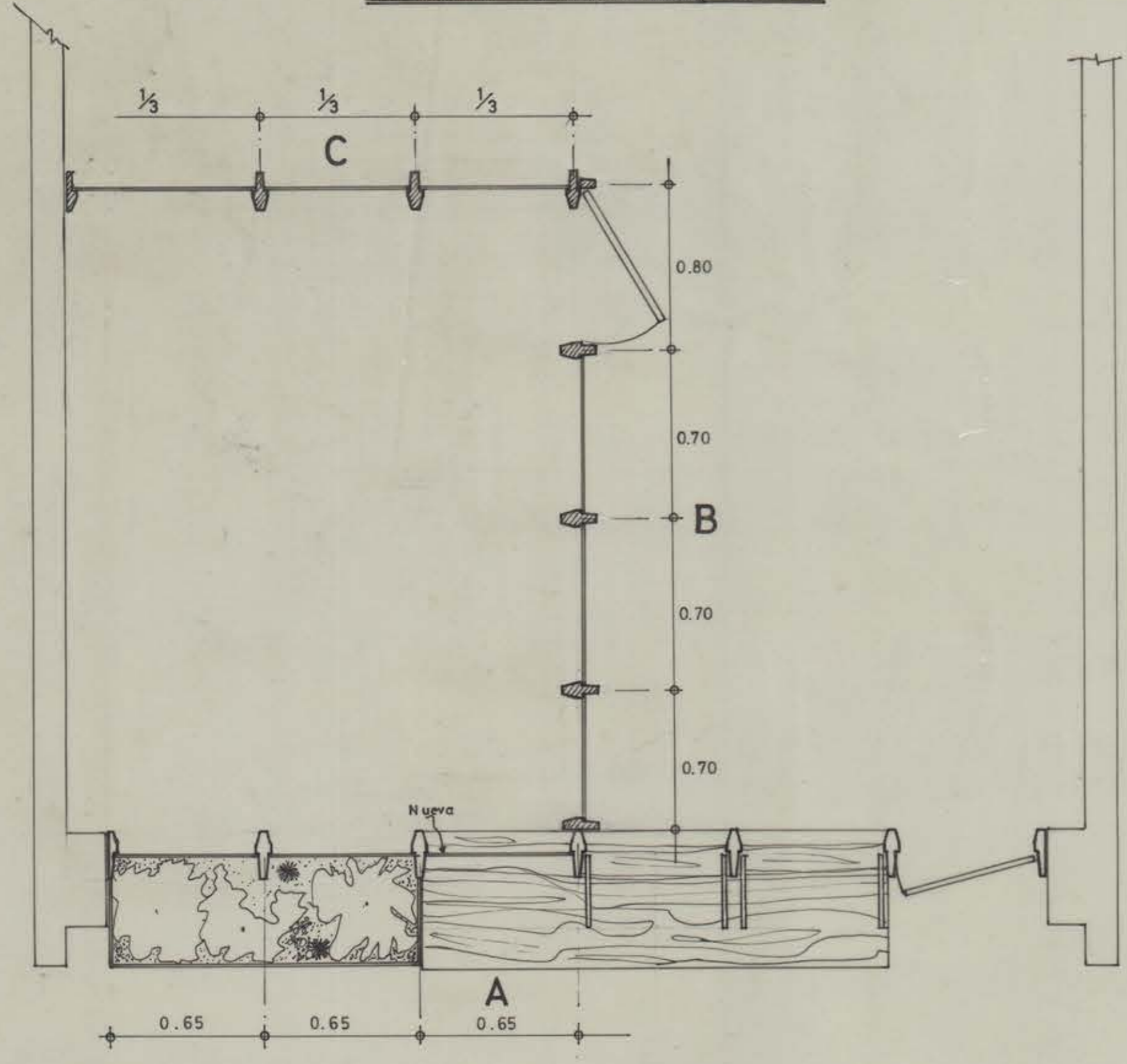
ELEVACION A (EXISTENTE) ESC. 1:20



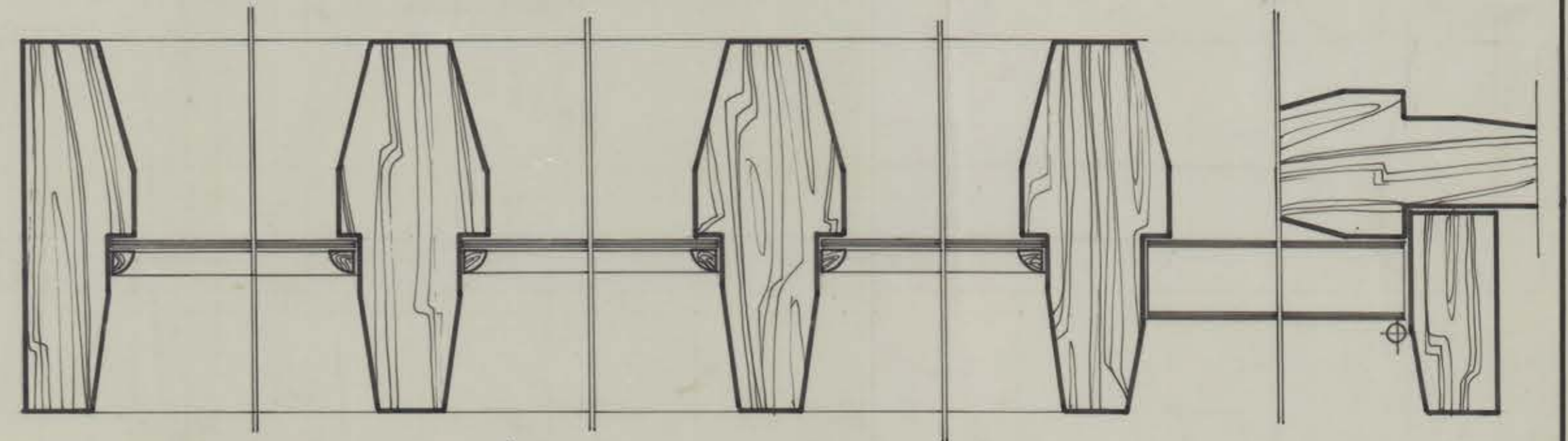
ELEVACION B (NUEVA) ESC. 1:20



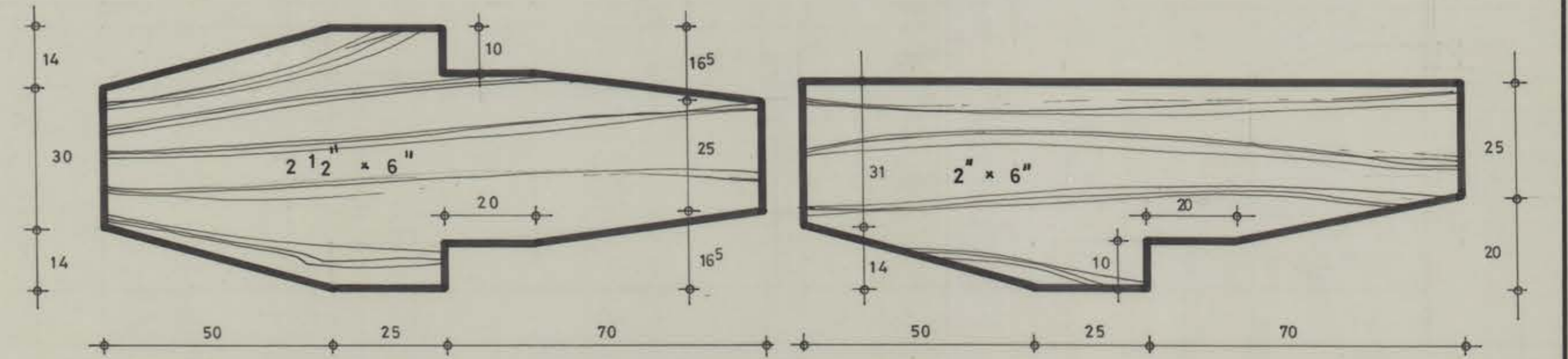
ELEVACION C (NUEVA) ESC. 1:20



PLANTA ESC. 1:20



CORTE X-X' ESC. 1/2 NATURAL



DETALLES ESC. NATURAL

	EXISTENTE	NUEVA	OBSERVACIONES
VIDRIO FANTASIA	1 al 8	9;15-21;25-30	colocar igual a existente
TERCIADO	10 al 12	22 al 24	colocar de 6mm.
PUERTAS	G	H	de terciado
CELOSIAS		13-14	